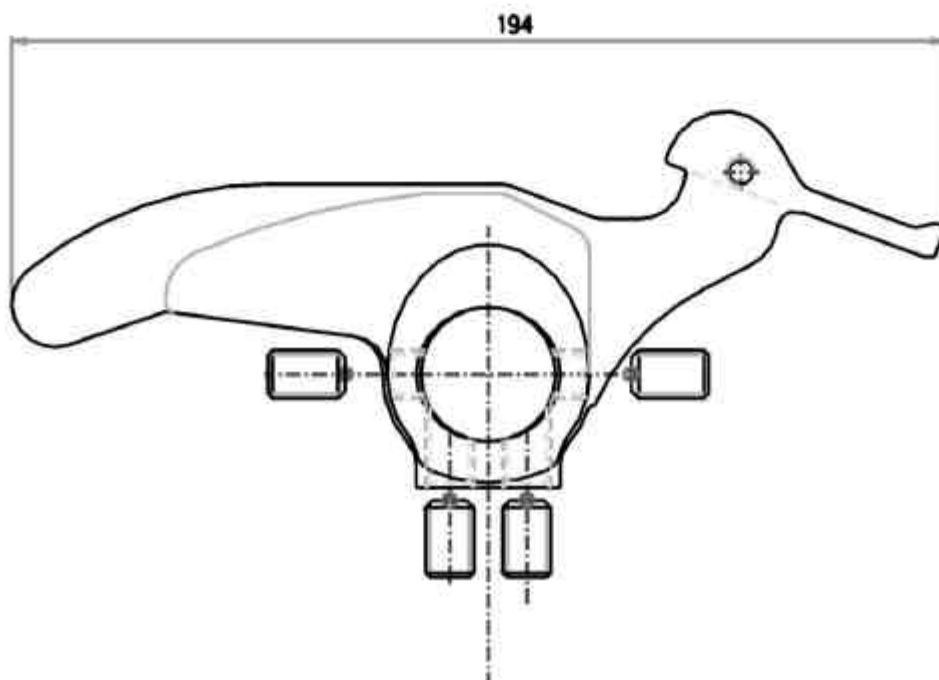
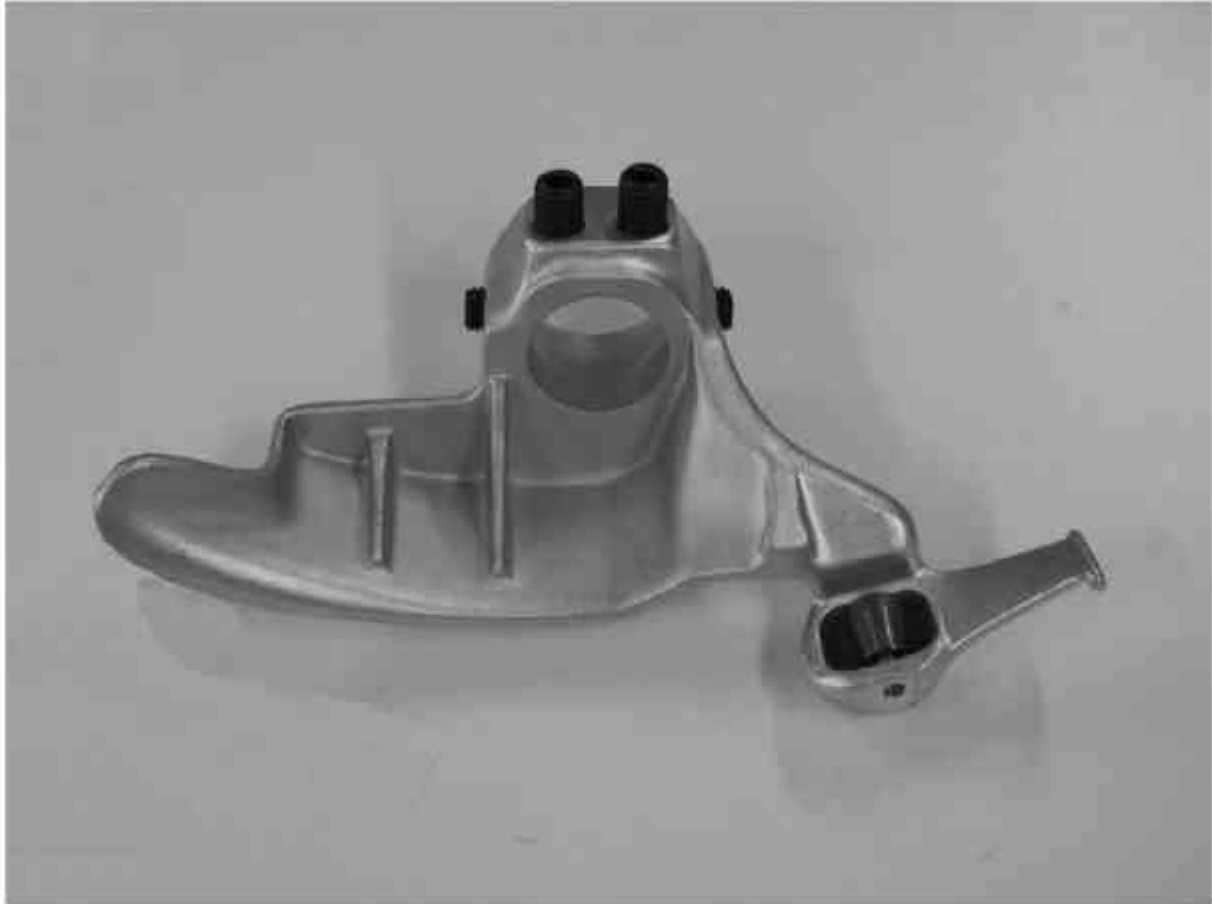
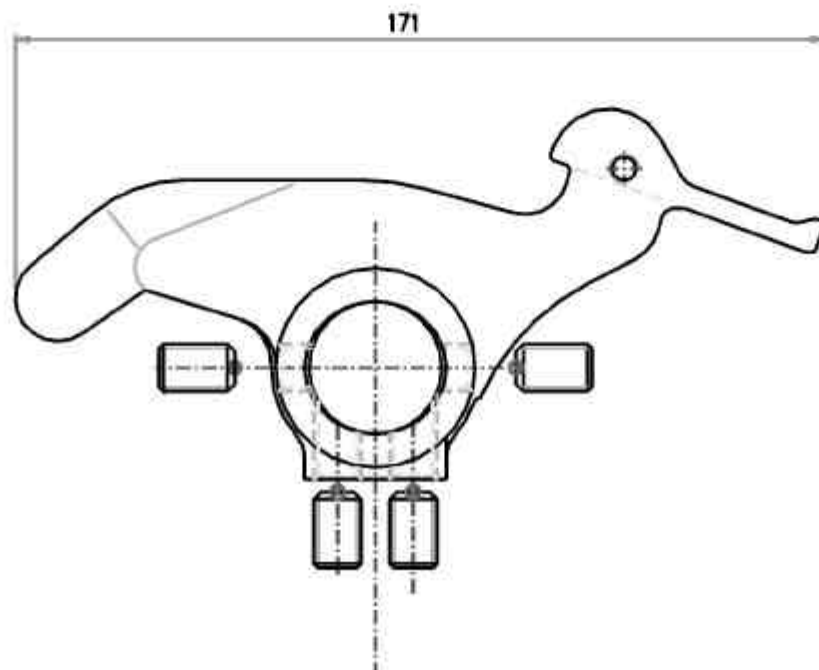


**Utensile integrale STANDARD**  
**STANDARD mounting tool**  
**Outil de montage STANDARD**  
**STANDARD-Montierkopf**



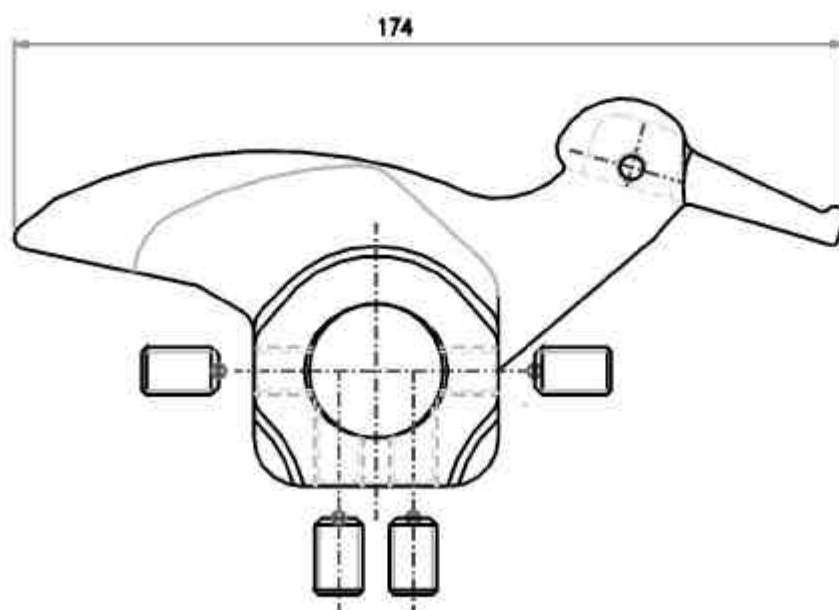
Cod. 2002215

**Utensile integrale per pneumatici RUN FLAT**  
**Mounting tool for RUN FLAT tyres**  
**Outil de montage pour pneus RUN FLAT**  
**Montierkopf für RUN FLAT Reifen**



Cod. 2007802

**Utensile integrale per CERCHI A RAZZE SPORGENTI**  
**Mounting tool for RIMS WITH ARCHED SPOKES**  
**Outil de montage pour JANTES AVEC RAIS BOMBES**  
**Montierkopf für FELGEN MIT GEWÖLBTEN SPEICHEN**



Cod. 2013509

**Utensile integrale in PLASTICA**  
**PLASTIC mounting tool**  
**Outil de montage en PLASTIQUE**  
**KUNSTSTOFF-Montierkopf**

